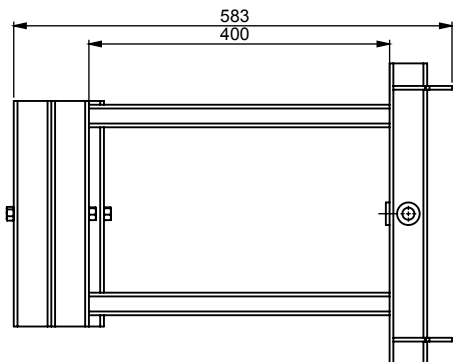
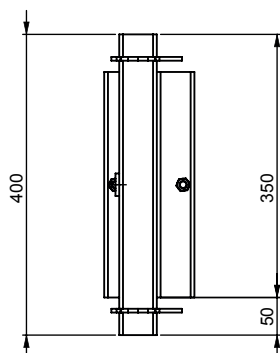
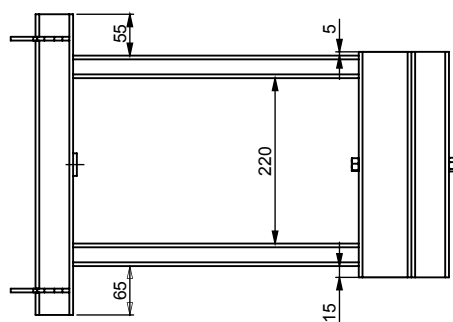
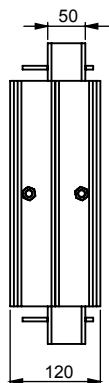
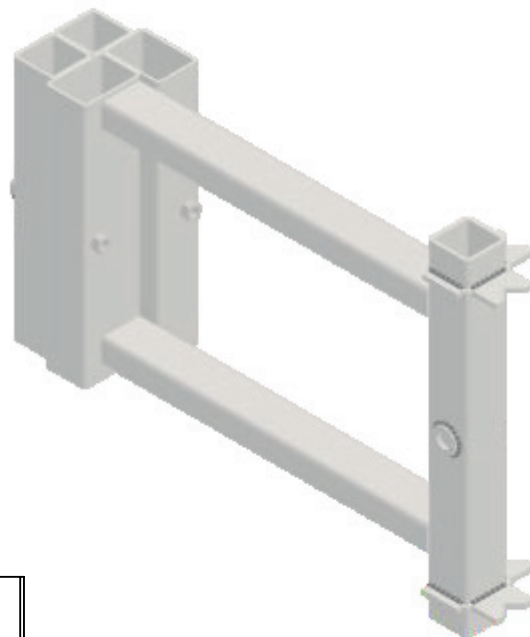


# Ausleger

Special element for transportable safety guards



Product name	Ausleger
Product number	8-015-000
Material	1.0037 (S235JR)
Weight	11 Kg
Fire galvanized / ISO 1461	



We are a prequalified company.



110.000491

Fachbetrieb gemäß ZTV-SA

Listung in TL - Transportable  
Schutzeinrichtungen (TSE)

G14  
Autorisierter  
Verarbeiter

Mitglied bei der IVSt e.V.

Prüf-, Überwachungs- und  
Zertifizierungsgemeinschaft  
der Straßenausstatter

3M zertifizierter Fachbetrieb  
Fahrbahnmarkierung

Deutsche Straßenbau-Gesellschaft  
für Straßenmarkierungen e.V.