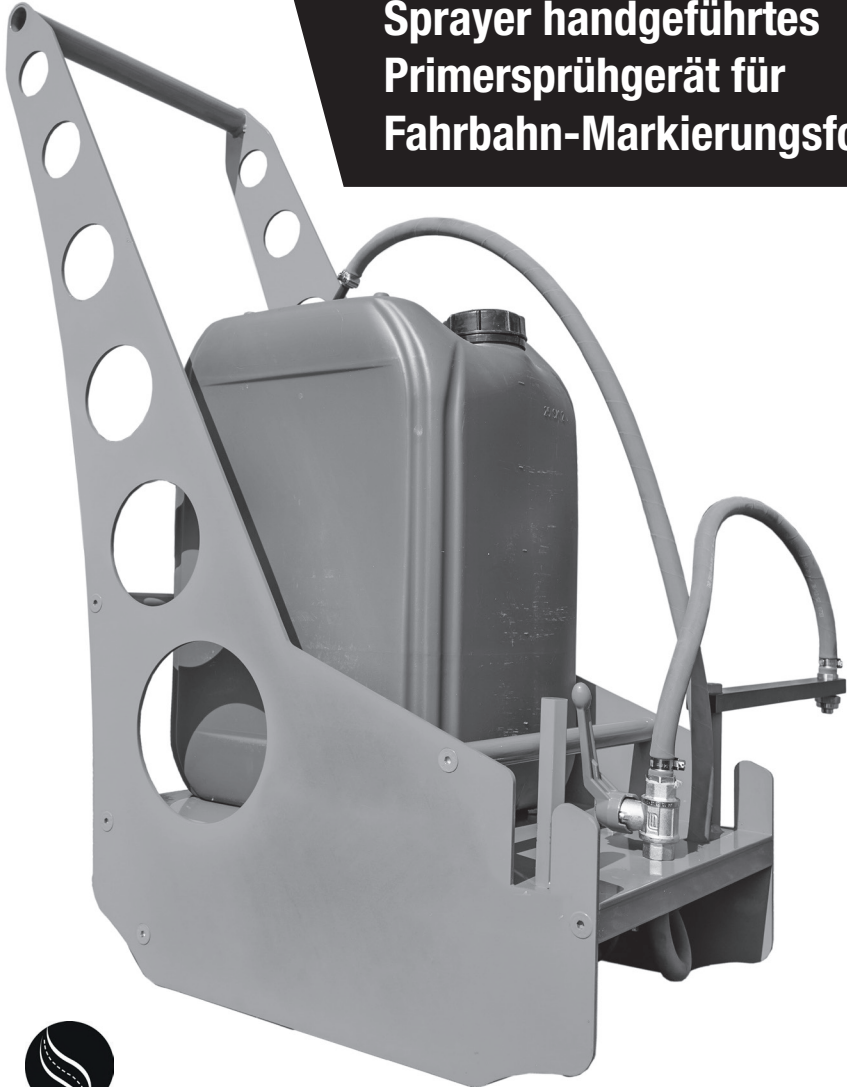


INSTALLATIONS- UND BEDIENUNGSANLEITUNG

IBOTECH

Sprayer handgeführtes
Primersprüngerät für
Fahrbahn-Markierungsfolien



IBOTECH
VERKEHRSSICHERUNG & FAHRBAHNMARKIERUNG

März 2020 | Version 1.0



Copyright © 2019 IBOTECH

Alle Rechte vorbehalten. Kein Teil dieser Publikation darf ohne vorherige schriftliche Genehmigung des Herausgebers in irgendeiner Form oder mit irgendwelchen Mitteln, einschließlich Fotokopie, Aufzeichnung oder anderen elektronischen oder mechanischen Verfahren, vervielfältigt, verbreitet oder übertragen werden. Genehmigungsanfragen sind in schriftlicher Form an den Herausgeber unter der unten angegebenen Adresse mit dem Zusatz „z. Hd. Genehmigungskordinator“ zu richten.

IBOTECH GmbH & Co. KG

4. Industriestraße 16
68766 Hockenheim
Deutschland

www.ibotech.eu

Telefon: 06205 / 28 67 210

Fax: 06205 / 28 67 229

E-Mail: info@ibotech.eu

HAFTUNGSAUSSCHLUSS

IBOTECH leistet keine Zusicherungen oder Garantien hinsichtlich dieses Handbuchs und beschränkt seine Haftung, soweit gesetzlich zulässig, ausdrücklich auf die Verletzung jeglicher Gewährleistung, die sich aus der Ersetzung dieses Handbuchs durch ein anderes ergibt. Zudem behält sich IBOTECH das Recht vor, diese Druckschrift jederzeit und ohne vorherige Ankündigung zu überarbeiten.

Die in diesem Dokument bereitgestellten Informationen umfassen allgemeine Beschreibungen und/oder technische Merkmale zur Leistung der hierin beschriebenen Produkte. Diese Dokumentation darf nicht als ordnungsgemäße Beurteilung der Eignung oder Zuverlässigkeit der Produkte für eine spezifische Anwendung bei einem Benutzer verwendet und auch nicht als Ersatz einer solchen Beurteilung herangezogen werden. Es liegt in der Verantwortung eines jeden solchen Benutzers oder Installateurs, eine angemessene und vollständige Risikobeurteilung, Evaluation und Prüfung der Produkte hinsichtlich ihrer jeweiligen spezifischen Anwendung durchzuführen. Weder IBOTECH noch seine Partner oder Tochterunternehmen kann/können für einen Missbrauch der in diesem Dokument enthaltenen Informationen verantwortlich oder haftbar gemacht werden. Falls Sie Vorschläge für Verbesserungen oder Ergänzungen haben oder Ihnen in dieser Publikation Fehler aufgefallen sind, benachrichtigen Sie uns bitte darüber.

Bei der Installation und Verwendung dieses Produktes sind stets alle einschlägigen staatlichen, regionalen und örtlichen Sicherheitsvorschriften zu beachten. Aus Gründen der Sicherheit und zur Gewährleistung der Einhaltung der dokumentierten Systemdaten ist allein der Hersteller berechtigt, Reparaturen an Komponenten durchzuführen.

Beim Einsatz von Produkten für Anwendungen, für die sicherheitstechnische Anforderungen gelten, sind die entsprechenden Hinweise zu beachten.

Eine Nichtbeachtung dieser Informationen kann Verletzungen oder Beschädigungen nach sich ziehen.

1.	Vorwort	7
1.1	Benutzerbeschreibung	7
1.2	In diesem Handbuch verwendete Standards	7
1.3	Erläuterung der Sicherheitshinweise	8
1.4	Aufbewahrungshinweise	8
1.5	Beschaffung von Unterlagen und Informationen	9
2.	Beschreibung des Produkts	10
2.1	Bestimmungsgemäße Verwendung und vernünftigerweise vorhersehbare Fehlanwendungen	10
2.2	Technische Daten	10
2.3	Produktkomponenten und Ersatzteile	11
3.	Sicherheitshinweise	12
3.1	Sicherer Umgang mit dem Produkt	12
3.1.1	Produktgrenzen und -beschränkungen	12
3.1.2	Sicherheitsinformationen zur Verwendung	12
3.1.3	Sicherheitsinformationen zur Wartung	13
3.1.4	Reparatur	14
4.	Vorbereitung	15
4.1	Transport des IBOTECH Sprayer	15
4.2	Lagerung des IBOTECH Sprayer	15
4.3	Entsorgung der Transport- und Verpackungselemente	15
4.4	Überprüfung des Lieferumfangs	15
4.5	Einsetzen des Kanisters für Klebstoff	16
4.6	Positionieren des Sprüharmes	17

5.	Betrieb	18
6.	Inspektion, wartung und reinigung	21
	6.1 Technischer Support	21
	6.2 Instandhaltungs- und Inspektionsplan	21
	6.2.1 Inspektion vor jeder Nutzung	22
	6.2.2 Instandhaltung nach jeder Nutzung	22
	6.3 Reinigen des IBOTECH Sprayer	23
7.	Fehlersuche	24
8.	Gewährleistung	25
9.	Entsorgung	26
	9.1 Entsorgung der Produktkomponenten	26
	9.2 Entsorgung der Verpackung	26
	ANHANG I – ERSATZTEILE	27

PRODUKTÄNDERUNGEN

JAHR	TYP	ÄNDERUNGEN

ÜBERARBEITUNGEN DES DOKUMENTS

DATUM	TYP	ÄNDERUNGEN
09.März 2020	1.0	Erster Entwurf

GENEHMIGUNGEN

Dieses Dokument erfordert folgende Genehmigungen:

NAME	TITEL

1. VORWORT

1.1 BENUTZERBESCHREIBUNG

Dieses Dokument ist für die Endbenutzer des IBOTECH Sprayer handgeführtes Primersprühgerät für Fahrbahn-Markierungsfolien vorgesehen, fortlaufend IBOTECH Sprayer genannt.

Als Endbenutzer kann jede Person beschrieben werden, die direkt mit dem Produkt interagiert. Der Begriff „Endbenutzer“ umfasst üblicherweise unter anderem:

- Bediener/Straßenarbeiter
- Wartungspersonal oder -techniker

Jede Verwendung des Produkts darf nur durch eine befugte und ordnungsgemäß qualifizierte und erfahrene Person ab 18 Jahren erfolgen, die:

- diese Bedienungsanleitung gelesen und verstanden hat
- mit der Bedienung dieses oder eines ähnlichen Geräts vertraut ist.
- weiß, wie man dieses Produkt steuert.
- sich sämtlicher möglicher Gefahren bewusst ist und entsprechend handelt.
- geschult und berechtigt ist, in der Nähe von Verkehrsflächen zu arbeiten.

1.2 IN DIESEM HANDBUCH VERWENDETE STANDARDS

Die folgenden Schriftstile werden in diesem Dokument verwendet:

Fett

Bezeichnungen von Produktbestandteilen

Kursiv

Im Text angeführte Publikationstitel

1.3 ERLÄUTERUNG DER SICHERHEITSHINWEISE

VORSICHT

„Vorsicht“ weist auf eine Gefahr hin, die zu leichten bis mittelschweren Verletzungen führen kann, falls sie nicht vermieden wird.

HINWEIS

Kennzeichnet Informationen, die wichtig sind, aber nicht mit potenziell gefährlichen Situationen in Verbindung stehen.

1.4 AUFBEWAHRUNGSHINWEISE

Stellen Sie sicher, dass Sie die vollständige Anleitung und sämtliche Sicherheitshinweise gelesen und verstanden haben, bevor Sie dieses Produkt verwenden. Die Nichtbeachtung dieser Hinweise kann zu leichten oder schweren Verletzungen führen.

Befolgen Sie alle Anweisungen. Dadurch werden Unfälle vermieden, die zu Sachschäden oder leichten oder mittelschweren Verletzungen führen können.

Heben Sie alle Sicherheitsinformationen und Anweisungen zum späteren Nachschlagen auf und geben Sie sie an spätere Benutzer des Produkts weiter.

Der Hersteller haftet nicht für Sachschäden oder Verletzungen, die auf eine falsche Handhabung oder Nichteinhaltung der Sicherheitshinweise zurückzuführen sind. In solchen Fällen erlischt die Gewährleistung.

1.5 BESCHAFFUNG VON UNTERLAGEN UND INFORMATIONEN

Eine aktuelle Version der Dokumentation steht auf der folgenden Webseite zur Verfügung: www.ibotech.eu

Dokumentationen, Benutzeranweisungen und technische Informationen können telefonisch bei IBOTECH unter 06205 / 28 67 210 angefordert werden.

Falls Sie eine IBOTECH Produktdokumentation im Internet lesen, können Sie Kommentare über die Support-Webseite einreichen. Kommentare können auch per E-Mail an info@ibotech.eu gesendet werden.

Wir freuen uns über Ihre Rückmeldungen.

Für Informationen über Spezialwerkzeuge und -materialien sowie bei servicebezogenen Fragen wenden Sie sich bitte an:

IBOTECH GmbH & Co. KG

4. Industriestraße 16
68766 Hockenheim
Deutschland

www.ibotech.eu

Telefon: 06205 / 28 67 210

Fax: 06205 / 28 67 229

E-Mail: info@ibotech.eu

2. BESCHREIBUNG DES PRODUKTS

2.1 BESTIMMUNGSGEMÄSSE VERWENDUNG UND VERNÜNFTIGERWEISE VORHERSEHBARE FEHLANWENDUNGEN

Der IBOTECH Sprayer ist als Produkt zum Aufbringen von Klebstoffen für das Verlegen von Fahrbahn-Markierungsfolien auf der Straße vorgesehen.

Der IBOTECH Sprayer darf in den folgenden Fällen nicht verwendet werden:

- Als Vorrichtung zum Bewegen von Objekten oder Personen;
- Auf unebenen Straßen wie z.B. Kieselstein- oder Feldwegen.

Der IBOTECH Sprayer ist NICHT für den Einsatz im Innenbereich bestimmt. Verwenden Sie den IBOTECH Sprayer immer im Freien.

Der IBOTECH Sprayer darf nur mit Originalzubehör und -komponenten verwendet werden.

Jegliche andere als in dieser Bedienungsanleitung beschriebene Verwendung gilt als nicht bestimmungsgemäße Verwendung.

2.2 TECHNISCHE DATEN

PARAMETER	EINHEIT
Produktbezeichnung	IBOTECH handgeführtes Primersprühgerät für Fahrbahn-Markierungsfolien
Bezeichnung	IBOTECH Sprayer
Produktlebenszeit	5 Jahre
Produktgewicht	23KG
Produktabmessungen	655x330x900mm
Schmierstoffe	WD-40 Spray

2.3 PRODUKTKOMPONENTEN UND ERSATZTEILE

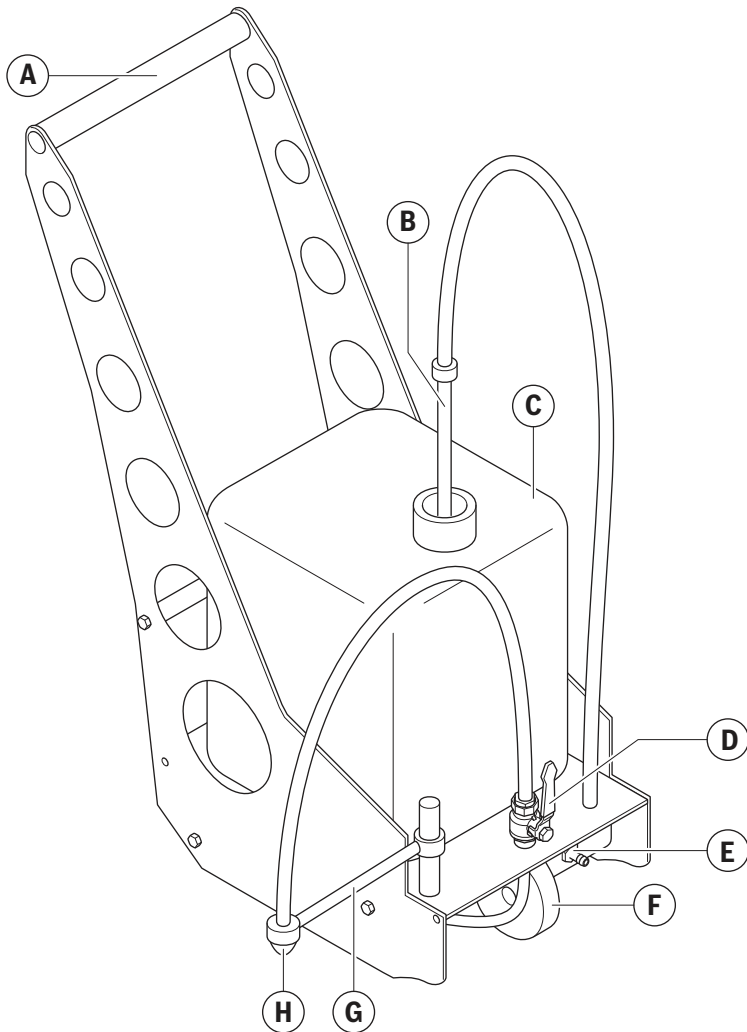


Abb. 1: Hauptbestandteile des Produkts

- | | | | |
|----|--------------------------|----|--------------------------|
| A. | Handgriff / handle | E. | Pumpe / pump |
| B. | Ansaugstab / suction rod | F. | Antriebsrad / gear |
| C. | Kanister / canister | G. | Sprüharm / spray arm |
| D. | Absperrhahn / stopcock | H. | Sprühdüse / spray nozzle |

3. SICHERHEITSHINWEISE

VORSICHT

Dieses Produkt wurde für einen sicheren Betrieb entwickelt. Aufgrund der Art des Betriebs bestehen bei der Verwendung des Produkts jedoch mögliche Gefahren. Machen Sie sich mit der vorliegenden Bedienungsanleitung vertraut, bevor Sie dieses Produkt verwenden. Die Nichtbeachtung dieser Hinweise kann zu leichten oder schweren Verletzungen führen.

3.1 SICHERER UMGANG MIT DEM PRODUKT

3.1.1 Produktgrenzen und -beschränkungen

- Verwenden Sie dieses Produkt nur für Straßenbauarbeiten unter den in diesem Dokument angegebenen Bedingungen.
- Beachten Sie die Herstellerangaben des Material Safety Data Sheets (MSDS) des zu verwendenden Klebstoffes/Primers.

3.1.2 Sicherheitsinformationen zur Verwendung

- Befolgen Sie dazu die Anweisungen in dieser Anleitung (siehe *BETRIEB*).
- Das Produkt muss von ordnungsgemäß qualifiziertem und geschultem Personal unter Beachtung der geltenden Regeln und Vorschriften verwendet werden. Der Straßenbaubetrieb ist für die Beschäftigung von erfahrenem und qualifiziertem Fachpersonal verantwortlich.
- Achten Sie darauf, dass keine Personenschäden auftreten. Tragen Sie immer eine Schutzbrille und Staubmaske.
- Tragen Sie geeignete persönliche Schutzausrüstung, wie Handschuhe, Sicherheitsschuhe (mindestens Klasse S3), Gehörschutz und Schutzanzug.
- Der IBOTECH Sprayer sollte nur von einer Person verwendet werden. Achten Sie bei der Verwendung des Produkts darauf, dass andere Personen einen Sicherheitsabstand einhalten.

- Es soll nur für geeignete und passende Straßenmarkierungsfolie verwendet werden.
- Informieren Sie sich angemessen über die nationalen und regionalen Gesetze für Arbeiten auf Straßen und in der Nähe von Verkehrsflächen.
- Seien Sie stets achtsam und vorsichtig bei allem, was Sie tun. Verwenden Sie den IBOTECH Sprayer nicht, wenn es Ihnen an Konzentration oder Aufmerksamkeit mangelt oder Sie unter dem Einfluss von Drogen, Alkohol oder Medikamenten stehen. Auch ein kurzer Moment der Unachtsamkeit kann bei der Verwendung des Produkts zu schweren Unfällen und Verletzungen führen.
- Der IBOTECH Sprayer enthält bewegliche Teile! Halten Sie immer einen Sicherheitsabstand ein, um Unfälle durch Einklemmen zu vermeiden.
- Der IBOTECH Sprayer ist nicht als Vorrichtung zum Bewegen von Objekten vorgesehen. Stellen Sie sich nicht auf die Maschine!
- Im Falle eines Unfalls stellen Sie die Verwendung des Produkts umgehend ein, ziehen Sie gegebenenfalls einen Arzt hinzu.

3.1.3 Sicherheitsinformationen zur Wartung

- Sämtliche Reinigungs- und Wartungsarbeiten dürfen nur von qualifiziertem Personal ausgeführt werden. Um die Betriebssicherheit des Produkts zu gewährleisten, sollte sie gemäß den Anweisungen des Herstellers regelmäßig von qualifiziertem Personal gewartet werden. Befolgen Sie dazu die Anweisungen in dieser Anleitung (siehe *INSPEKTION, WARTUNG UND REINIGUNG*).
- Wartung und Inspektion sollten regelmäßig durchgeführt werden.
- Verwenden Sie nur Originalzubehör und Originalersatzteile (siehe *Produktkomponenten und Ersatzteile*).

3.1.4 Reparatur

- Versuchen Sie auf keinen Fall, den IBOTECH Sprayer anders als in dieser Bedienungsanleitung beschrieben selbst zu öffnen oder zu reparieren. Dadurch erlischt die Gewährleistung. Andere als die in dieser Bedienungsanleitung beschriebenen Reparaturen dürfen ausschließlich vom Hersteller durchgeführt werden.
- Verwenden Sie nur Originalzubehör und Originalersatzteile.
- Änderungen und technische Modifikationen am IBOTECH Sprayer sind nicht gestattet.

4. VORBEREITUNG

4.1 TRANSPORT DES IBOTECH SPRAYER

- Transportieren Sie das Produkt auf einem Fahrzeug in aufrechter Position auf einer Europalette und mit allen üblichen Sicherheitsmaßnahmen.
- Sorgen Sie stets dafür, dass der IBOTECH Sprayer während des Transports fixiert ist, damit keine plötzlichen Bewegungen oder Instabilität auftreten können/kann.
- Zum Bewegen schwerer Lasten darf nur zugelassenes Hebezeug eingesetzt werden. Führen Sie Hubarbeiten immer mit mehr als einer Person aus, auch wenn Sie Hebezeug verwenden. Die maximal zulässige Traglast pro Person beträgt 25 kg.

4.2 LAGERUNG DES IBOTECH SPRAYER

- Lagern Sie den IBOTECH Sprayer in trockenen, geschlossenen Räumen und vor Feuchtigkeit und Regen geschützt.
- Bewahren Sie den IBOTECH Sprayer an einem sicheren Ort auf. Achten Sie darauf, dass keine Fahrzeuge gegen den IBOTECH Sprayer stoßen können, um ihn vor Schäden zu schützen.

4.3 ENTSORGUNG DER TRANSPORT- UND VERPACKUNGSELEMENTE

Zur Entsorgung der Transport- und Verpackungselemente:

1. Entfernen Sie alle Transport- und Verpackungselemente.
2. Entsorgen Sie alle Transport- und Verpackungselemente entsprechend den Anweisungen (siehe *ENTSORGUNG*).

4.4 ÜBERPRÜFUNG DES LIEFERUMFANGS

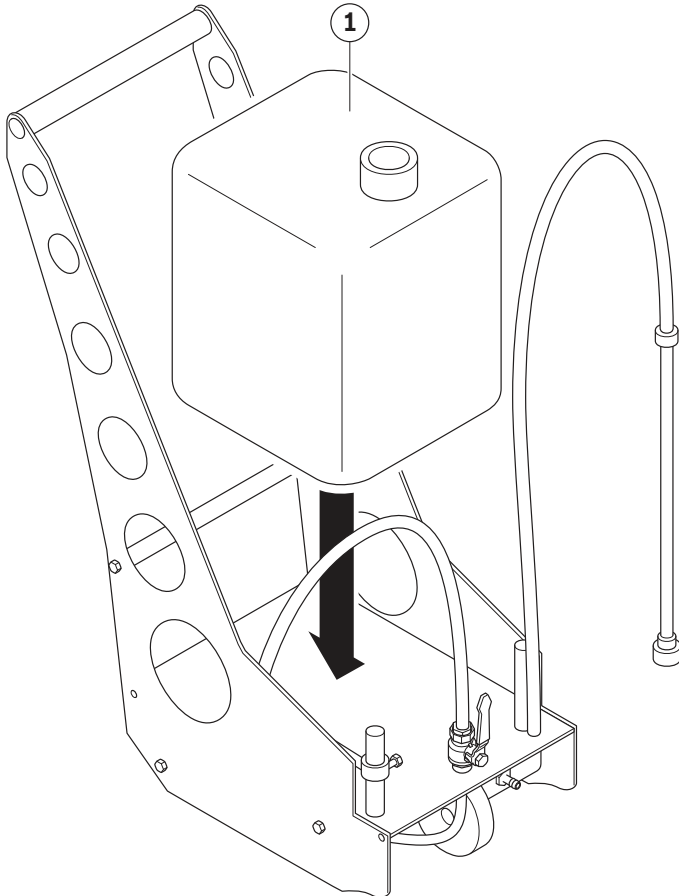
Überprüfen Sie, ob das Paket die folgenden Teile beinhaltet:

- 1 IBOTECH Sprayer
- 1 Bedienungsanleitung

4.5 EINSETZEN DES KANISTERS FÜR KLEBSTOFF

Einsetzen eines Klebstoffkanisters:

1. Lagern Sie den **IBOTECH Sprayer** auf einer ebenen Oberfläche.
2. Setzen Sie den **Kanister** ① auf die dafür vorgesehene Stelle. Beachten Sie die Hinweise des Herstellers.



4.6 POSITIONIEREN DES SPRÜHARMES

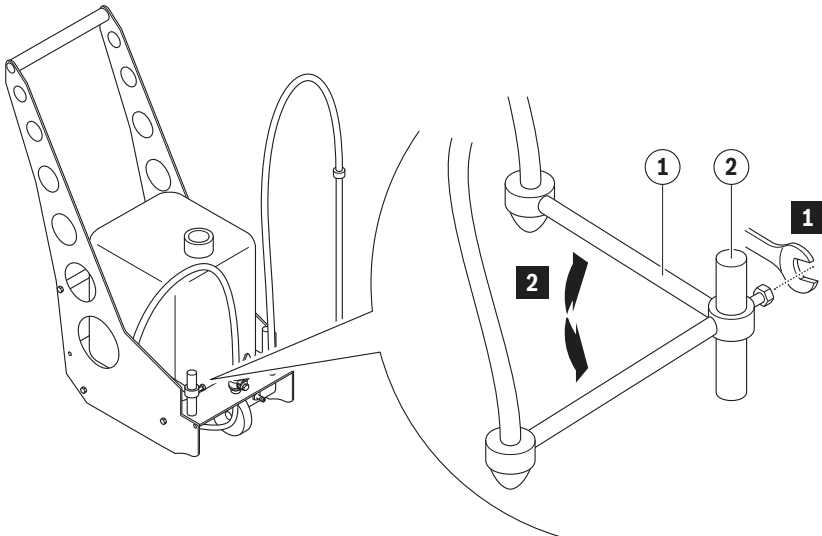
Der Sprüharm kann am IBOTECH Sprayer sowohl links als auch rechts befestigt werden, um ein sicheres Arbeiten im Straßenverkehr zu gewährleisten. Durch die eingestellte Höhe des Sprüharmes variieren Sie die Breite der Sprühfläche.

Benötigtes Werkzeug:

- 13er Schraubenschlüssel

Positionieren des Sprüharmes:

1. Setzen Sie den **Sprüharm** ① auf die **Halterung für den Sprüharm** ②.
2. Befestigen Sie den **Sprüharm** ①, indem Sie die Schraube mit dem 13er Schraubenschlüssel drehen. Durch die eingestellte Höhe des Sprüharmes variieren Sie die Breite der Sprühfläche. **HINWEIS** Der **Sprüharm** kann sowohl links als auf rechts befestigt werden.



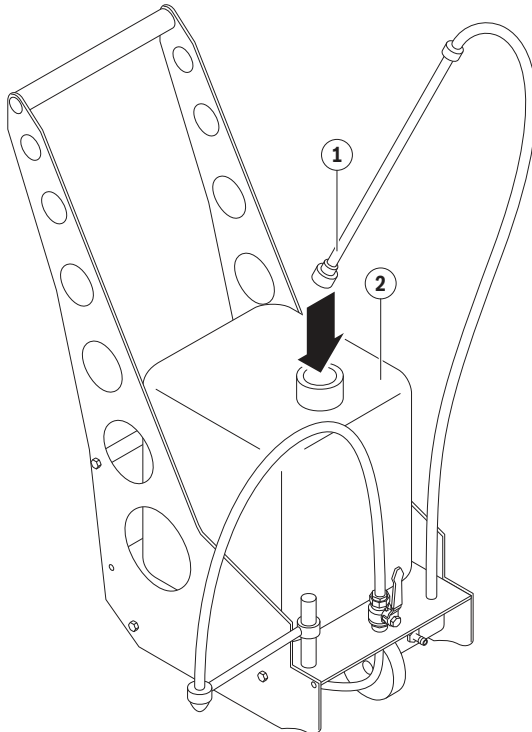
5. BETRIEB

VORSICHT

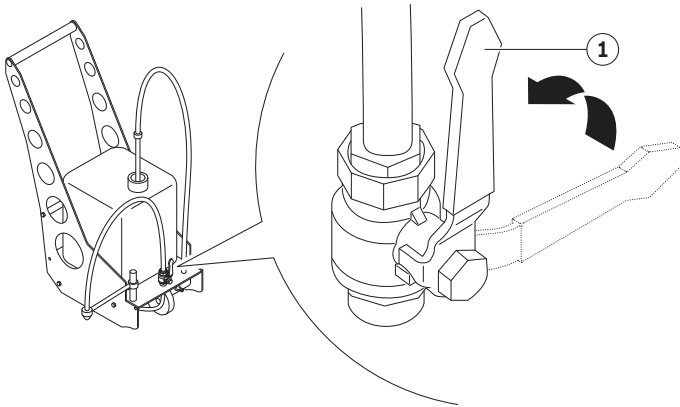
Der IBOTECH Sprayer darf nur von einer Person verwendet werden. Achten Sie bei der Verwendung des Produkts darauf, dass andere Personen einen Sicherheitsabstand einhalten.

Verwenden des IBOTECH Sprayer:

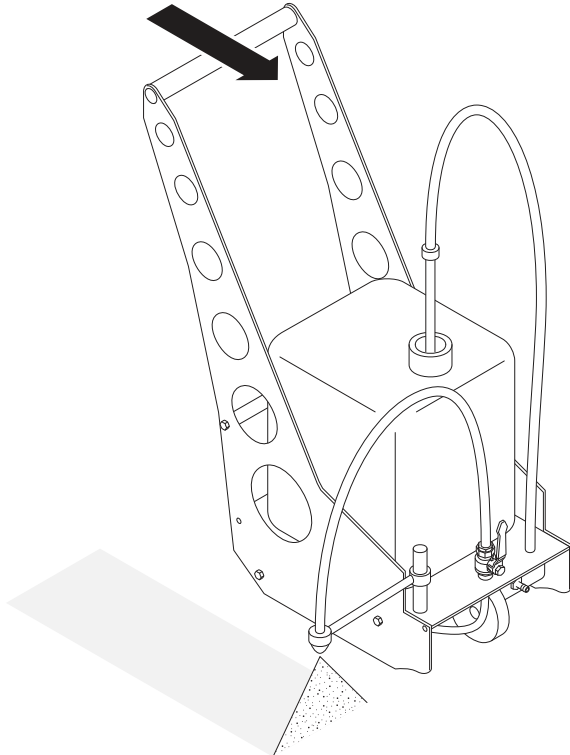
1. Stellen Sie sicher, dass der **IBOTECH Sprayer** auf einer horizontalen Oberfläche steht.
2. Setzen Sie den **IBOTECH Sprayer** auf die Straße, auf der Sie den Klebstoff für die Straßenmarkierung aufbringen möchten.
3. Stecken Sie den **Ansaugstab** ① in den **Kanister** ②.



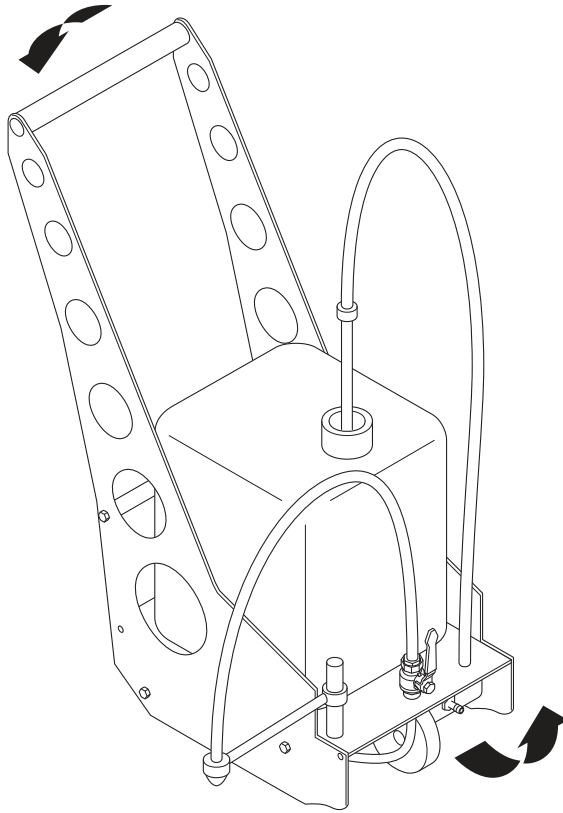
4. Öffnen Sie den **Absperrhahn** ①.



5. Schieben Sie den **IBOTECH Sprayer** gleichmäßig vorwärts. Nach einer kurzen Anlaufphase, in der die **Pumpe** den Klebstoff ansaugt, sprüht der **IBOTECH Sprayer** Klebstoff auf die Fahrbahn.



6. Kippen Sie den **IBOTECH Sprayer** nach hinten um das Sprühen zu unterbrechen.



6. INSPEKTION, WARTUNG UND REINIGUNG

HINWEIS

- Der IBOTECH Sprayer darf nur von qualifiziertem und geschultem Personal gewartet werden.
- Falls der IBOTECH Sprayer längere Zeit nicht benutzt wurde, sollte er gekippt und von unten mit WD-40 Spray besprüht werden. Auf diese Weise wird der Rost gelöst und die Teile werden geschmiert.

6.1 TECHNISCHER SUPPORT

Für technische Unterstützung oder die Bestellung von Ersatzteilen wenden Sie sich bitte an:

IBOTECH GmbH & Co. KG

4. Industriestraße 16

68766 Hockenheim

Deutschland

www.ibotech.eu

Telefon: 06205 / 28 67 210

Fax: 06205 / 28 67 229

E-Mail: info@ibotech.eu

6.2 INSTANDHALTUNGS- UND INSPEKTIONSPLAN

Wartung und Inspektion sollten regelmäßig durchgeführt werden. Eine zu seltene Wartung verkürzt Betriebs- und Lebensdauer des Produkts, erhöht die Risiken und führt zum Erlöschen der Gewährleistung. Verwenden Sie nur Originalzubehör und Originalersatzteile. Eine Übersicht der Ersatzteile finden Sie im Anhang. Sie können jederzeit Ersatzteile bestellen, indem Sie sich an den Hersteller wenden.

6.2.1 Inspektion vor jeder Nutzung

INSPEKTIONSTÄTIGKEIT	ERFORDERLICHE MASSNAHME
Stellen Sie sicher, dass der Filter des Ansaugstabes nicht verdeckt ist.	Reinigen oder ersetzen Sie den Filter.
Stellen Sie sicher, dass die Sprühdüse nicht verdeckt ist.	Reinigen oder ersetzen Sie die Sprühdüse.
Stellen Sie sicher, dass sich alle Teile ordnungsgemäß bewegen können.	Kippen Sie die Maschine und besprühen Sie sie von unten mit WD-40 Spray. Auf diese Weise wird der Rost gelöst und die Teile werden geschmiert.
Stellen Sie sicher, dass der IBOTECH Sprayer sauber ist.	Reinigen Sie den IBOTECH Sprayer bei Bedarf (siehe <i>Reinigen des IBOTECH Sprayer</i>).

6.2.2 Instandhaltung nach jeder Nutzung

WARTUNGSTÄTIGKEIT	ERFORDERLICHE MASSNAHME
Stellen Sie sicher, dass der IBOTECH Sprayer sauber ist.	<ol style="list-style-type: none">1. Entfernen Sie Schmutz und Asphalt.2. Reinigen Sie den IBOTECH Sprayer (siehe <i>Reinigen des IBOTECH Sprayer</i>)

6.3 REINIGEN DES IBOTECH SPRAYER

Für eine längere Lebensdauer des IBOTECH Sprayer muss das Produkt nach jedem Gebrauch gründlich mit einem nicht aggressiven Reinigungsmittel und Wasser gereinigt werden. Der Ansaugstab, die Schläuche und die Sprühdüse müssen mit einem Lösungsmittel für Klebstoffe gespült werden.

Reinigen des IBOTECH Sprayer:

1. Setzen Sie einen Kanister mit ca. 1 Liter Lösungsmittel ein.
2. Bedienen Sie den IBOTECH Sprayer (siehe *BETRIEB*), bis der Kanister vollständig leer ist.
3. Reinigen Sie wenn nötig den Filter im Ansaugstab und die Sprühdüse separat mit Lösungsmittel. **HINWEIS:** Benutzen Sie zum Reinigen des Filters keine spitzen Gegenstände.
4. Besprühen Sie den IBOTECH Sprayer mit kaltem Leitungswasser, um den groben Schmutz zu entfernen. **HINWEIS:** Der IBOTECH Sprayer darf niemals unter fließendes Wasser gehalten werden oder mit Wasser unter hohem Druck in Berührung kommen. Durch die Kraft des Wassers könnten Öl und Fett aus rotierenden oder beweglichen Teilen ausgespült werden.
5. Benetzen Sie das Gerät anschließend mit einem neutralen, nicht aggressiven Reinigungsmittel (pH-Wert zwischen 6 und 8).
6. Lassen Sie das Reinigungsmittel ausreichend einwirken. Beachten Sie diesbezüglich die jeweiligen Produktinformationen.
7. Reinigen Sie den IBOTECH Sprayer gründlich mit WD-40 und Luft.

7. FEHLERSUCHE

PROBLEM	URSACHE	LÖSUNG
Das Gerät sprüht keinen Klebstoff.	Der Filter im Ansaugstab ist verstopft.	Reinigen oder ersetzen Sie den Filter.
Das Gerät sprüht keinen Klebstoff.	Die Sprühdüse ist verstopft.	Reinigen oder ersetzen Sie die Sprühdüse.
Das Gerät sprüht keinen Klebstoff.	Der Absperrhahn ist geschlossen.	Öffnen Sie den Absperrhahn.
Das Gerät sprüht nicht in der eingestellten Breite Klebstoff.	Die Sprühdüse ist teilweise verstopft.	Reinigen oder ersetzen Sie die Sprühdüse.

8. GEWÄHRLEISTUNG

Die Gewährleistung gilt 12 Monate ab dem Lieferdatum. Diese Gewährleistung ist auf die Bereitstellung von Ersatzteilen beschränkt. Sämtliche Versandkosten gehen zulasten des Eigentümers des Produkts.

Das fehlerhafte Produkt muss auf Anforderung innerhalb von zwei Wochen an den Hersteller gesendet werden. Im Falle defekter Elemente wird der Hersteller das Produkt vor Ort prüfen.

Die Gewährleistung erlischt in den folgenden Fällen:

- Normaler Verschleiß
- Externe Gewalteinwirkung
- Unsachgemäße Wartung
- Nichtbeachtung dieser und der Benutzeranweisungen
- Unsachgemäße und fehlerhafte Nutzung
- Beschädigung durch Frosteinwirkung
- Änderungen, die nicht vom Hersteller durchgeführt oder genehmigt wurden

9. ENTSORGUNG

9.1 ENTSORGUNG DER PRODUKTKOMPONENTEN

Alte oder verschlissene Teile müssen möglichst umweltfreundlich entsorgt werden, z. B., indem sie in ein zugelassenes Recyclingzentrum gebracht werden.

Machen Sie sich mit den nationalen und örtlichen Vorschriften zur umweltfreundlichen Entsorgung von Schadstoffen wie beispielsweise Ölen und Schmierstoffen, Teilen und Materialien vertraut.

Sollten zur Reinigung bestimmte Chemikalien verwendet werden, so müssen diese umweltfreundlich entsorgt werden. Dazu gehören auch Tücher und ähnliche Materialien, die mit Schmierstoffen oder Öl verschmutzt sind. Beachten Sie die Anweisungen der Chemikalien, um weitere Informationen zu erhalten.

Mit der korrekten Entsorgung des Geräts helfen Sie, mögliche Gefahren für die Umwelt und die Gesundheit zu vermeiden, die durch eine unsachgemäße Behandlung von Altgeräten verursacht werden können. Die Wiederverwertung von Materialien trägt zur Erhaltung der natürlichen Ressourcen bei.

9.2 ENTSORGUNG DER VERPACKUNG

Die Verpackung kann in Ihren lokalen Recyclingeinrichtungen entsorgt werden. Mit der korrekten Entsorgung der Verpackungsabfälle helfen Sie, mögliche Gefahren für die Umwelt und die Gesundheit zu vermeiden.

ANHANG I – ERSATZTEILE

TEIL	ARTIKELNUMMER
Sprühdüse	1-004-017
Filter	1-004-026
Pumpe	1-004-005
Antriebsrad	1-004-006



IBOTECH
VERKEHRSSICHERUNG & FAHRBAHNMARKIERUNG

IBOTECH GmbH & Co. KG | 4. Industriestraße 16 | 68766 Hockenheim, Deutschland

Telefon: 06205 / 28 67 210 | Fax: 06205 / 28 67 229 | E-Mail: info@ibotech.eu | www.ibotech.eu