

Wir sind ein präqualifiziertes Unternehmen.



110.000491



Fachbetrieb gemäß ZTV-SA



Listung in TL - Transportable Schutzeinrichtungen (TSE)



Autorisierter Verarbeiter



Mitglied bei der IVSt e.V.



Prüf-, Überwachungs- und Zertifizierungsgemeinschaft der Straßenausstatter



3M zertifizierter Fachbetrieb Fahrbahnmarkierung



Deutsche Studiengesellschaft für Straßenmarkierungen e.V.



IBOTECH

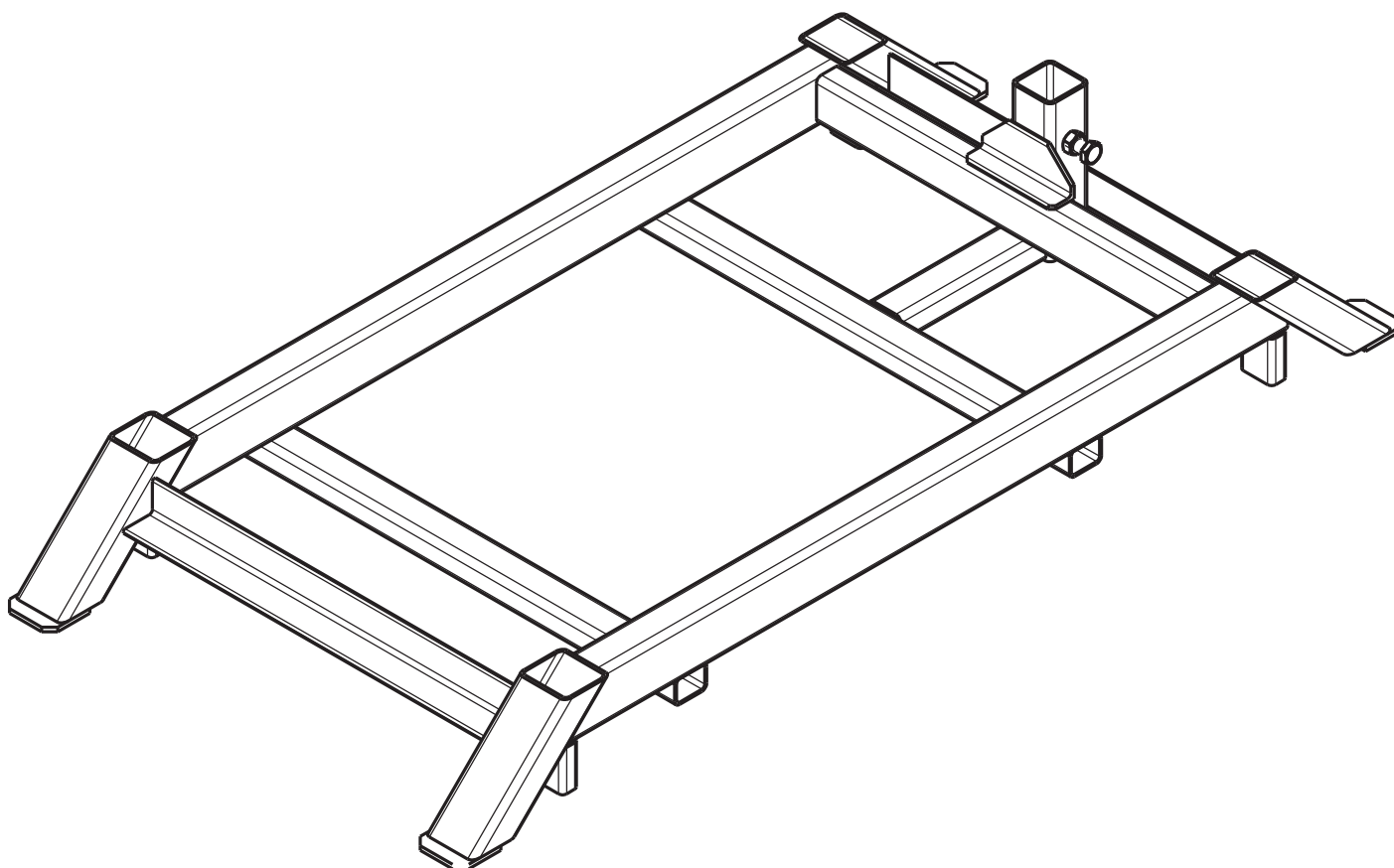
Kleine Aufstellvorrichtung

ZUR MONTAGE VON KLEIN-VZ
(RONDEN, DREIECKE, ZUSATZSCHILDER, ETC.)

TYP: **IBO 20**

Gemäß TL Aufstellvorrichtung '97 sowie ZTV - SA

Material: Stahl, feuerverzinkt



Ibotech GmbH & Co. KG
4. Industriestraße 16
68766 Hockenheim
Tel.: 0 62 05 / 28 672 10
Fax: 0 62 05 / 28 672 28

Amtsgericht Mannheim
HRB 700 800
USt-Id.Nr.: DE349199607

Geschäftsführer
Adem Bogocli

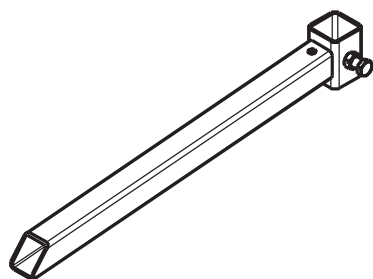
info@ibotech.eu
www.ibotech.eu



IBOTECH

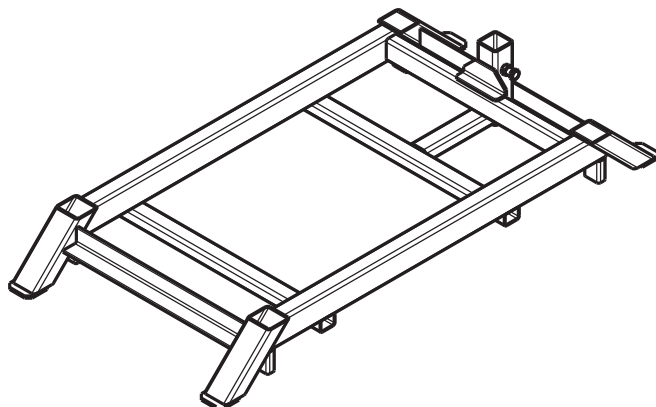
Die kleine Aufstellvorrichtung

besteht aus folgenden Einzelteilen:



IBO 20 NH

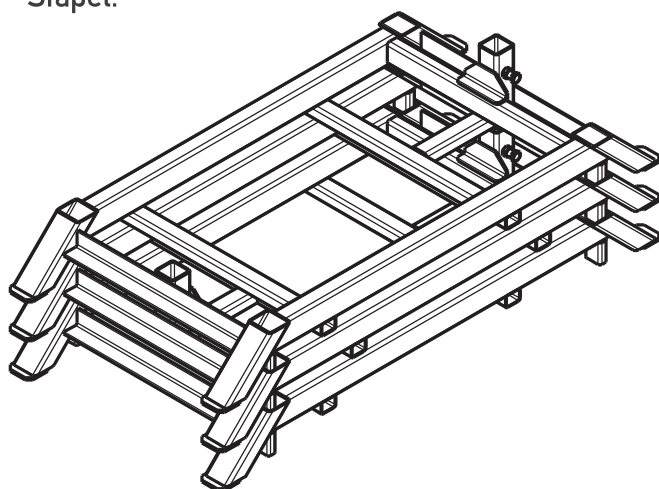
Niederhalter klein



IBO 20

Aufstellvorrichtung klein
für Beschwerungsfüße
bis 856mm Länge

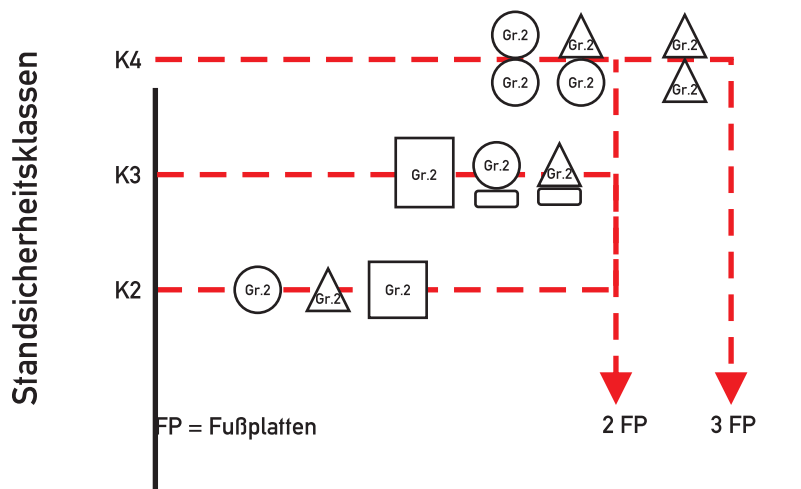
Stapel:





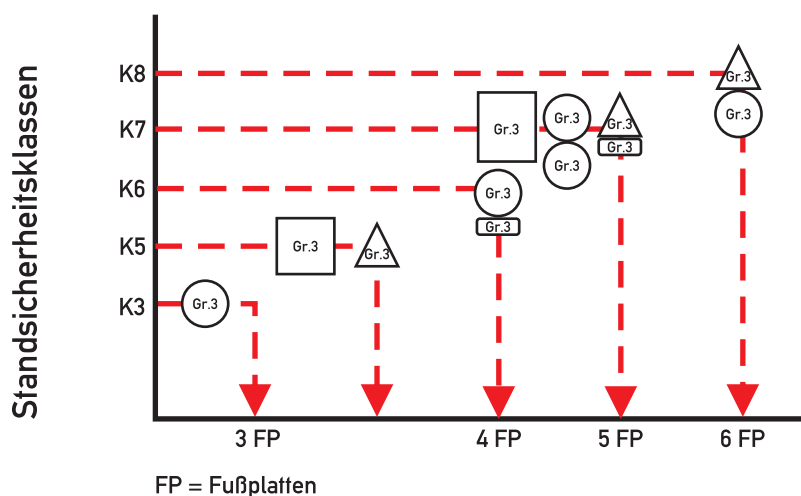
IBOTECH

Bodenfreiheit 2.20 m
innerorts (0,25kN/m²)



Schildgröße A: 1250 x 1600
Schildgröße B: 1250 x 2000
Schildgröße C: 1250 x 2000
+ Zusatz - VZ Größe 3

Bodenfreiheit 1,50 m
außerorts (0,42kN/m²)



Schildständer IBO 20

Schildständer gem. TL Aufstellrichtung '97 sowie ZTV-SA Bemessung entspricht den Standsicherheitsklassen K1 bis 2 x K5 bei einer Windlast von 0,42 kN/qm.

Als zusätzliche Auflast sind dem Diagramm entsprechende Fußplatten aufzulegen.

Werkstoff gem. DIN 1028: S 235 JR und S 355 JR

Feuerverzinkung gem. DIN 50976 Teil 7

Weitere Aufstellungen nach Herstellervorgaben möglich